

Литера О  
26.51.53.190  
Утвержден  
ИБЯЛ.413411.066РЭ-ЛУ



**СИГНАЛИЗАТОРЫ ЗАГАЗОВАННОСТИ БЫТОВЫЕ**

**СГГ-10Б**

**Руководство по эксплуатации**

**ИБЯЛ.413411.066РЭ**

## Содержание

1	Описание и работа.....	4
1.1	Опасности, связанные с утечкой газов.....	4
1.2	Устройство сигнализаторов.....	5
1.3	Работа сигнализаторов.....	7
1.4	Маркировка и пломбирование.....	11
1.5	Упаковка.....	12
2	Использование по назначению.....	13
2.1	Общие указания по эксплуатации.....	13
2.2	Подготовка сигнализаторов к использованию.....	13
2.3	Использование сигнализаторов.....	20
3	Техническое обслуживание.....	22
3.1	Общие указания и меры безопасности.....	22
3.2	Регламент и объем проведения ТО.....	22
3.3	Порядок ТО.....	23
3.4	Техническое освидетельствование.....	26
4	Текущий ремонт.....	28
4.1	Общие указания.....	28
4.2	Замена ТХД.....	28
4.3	Замена ЭХД.....	29
	Перечень принятых сокращений и обозначений .....	31

Настоящее РЭ распространяется на сигнализаторы СГГ-10Б, изготавливаемые по ИБЯЛ.413411.066ТУ (далее – сигнализаторы).



Ознакомление с настоящим РЭ обязательно перед началом работы с сигнализаторами. Перед прочтением настоящего РЭ следует ознакомиться с ИБЯЛ.413411.066ПС. Усвоение сведений, содержащихся в РЭ и ПС, и соблюдение приведенных в РЭ указаний обеспечат правильное использование сигнализаторов и снизят риски, возникающие при использовании газового оборудования в жилых помещениях.

Сигнализаторы не оказывают химических, механических, радиационных, электромагнитных, термических и биологических воздействий на окружающую среду.



В настоящем РЭ использованы датированные и недатированные ссылки на стандарты. Если дана недатированная ссылка, следует использовать действующую версию стандарта. Если дана датированная ссылка, то следует использовать версию стандарта с указанным годом утверждения (принятия).



Изготовитель оставляет за собой право вносить конструктивные изменения, связанные с улучшением технических и потребительских качеств изделий, не влияющие на их качество, работоспособность, надежность и долговечность, вследствие чего возможны незначительные расхождения между текстом, графическим материалом, приведенным в эксплуатационной документации, и изделием.

**Группа технических консультантов изготовителя:  
Телефон: (4812) 31-11-68, Факс: (4812) 31-32-39.**

## 1 ОПИСАНИЕ И РАБОТА

### 1.1 Опасности, связанные с утечкой газов

#### 1.1.1 Опасности от утечек горючих газов

Главная опасность утечки природного газа (метан ( $\text{CH}_4$ )) или сжиженного газа (смесь пропана ( $\text{C}_3\text{H}_8$ ) и бутана ( $\text{C}_4\text{H}_{10}$ )) – опасность взрыва.

Метан легче воздуха, пропан-бутановая смесь – в 2 раза тяжелее, поэтому при наличии значительной утечки максимальное количество метана скапливается под потолком, пропан-бутановой смеси – вблизи пола, а также в углублениях (погребах, подвалах, приямках). Любая искра, в т. ч. электрическая, может стать причиной взрыва. Нельзя пользоваться открытым огнем, выключателями освещения, электроприборами, курить.

Метан и пропан-бутановая смесь не обладают запахом. Для того чтобы утечка газа ощущалась человеком, в горючие газы добавляют пахучее вещество – одорант. Благодаря одоранту человек может почувствовать даже незначительную утечку газа (т.е. запах одоранта), при этом сигнализатор не выдаст сигнализацию загазованности, т.к. опасности взрыва еще нет. Такая ситуация не является поводом не обращаться в газовую службу по поводу утечки газа.

Опасности для здоровья заключаются в токсическом действии и возможности удушья. Будучи малотоксичными соединениями, метан и пропан-бутановая смесь, при их значительном содержании в воздухе, способны вызвать острые аллергические реакции, интоксикацию, оказать негативное воздействие на внутренние органы и нервную систему. В случаях, когда пары горючего газа успели заполнить помещение в достаточном количестве, вытеснив тем самым воздух, человек может задохнуться и потерять сознание после 2 – 3 совершённых вдохов.

#### 1.1.2 Опасности от утечек угарного газа

Главная опасность утечки угарного газа (оксид углерода ( $\text{CO}$ )) – опасность отравления. Угарный газ — бесцветный и чрезвычайно токсичный газ без вкуса и запаха, плотность которого примерно равна плотности воздуха.

Оксид углерода образуется в результате неполного сгорания газа в бытовых газовых приборах (например, по причине неисправной горелки), топлива в дровяных и угольных печах, каминах, может выделяться при пожаре. Выделяется автотранспортными средствами, топливными генераторами и может попадать в помещение извне (например, с оживленной трассы).

Риск отравления намного выше в помещениях без вентиляции, а также с неисправной вентиляцией или забитыми дымоходами. Ветреная погода может приводить к обратной тяге в вентиляции и дымоходах, из-за чего продукты горения скапливаются в помещении.

Опасность для здоровья заключается в токсическом действии. При отравлении отмечаются учащенное сердцебиение, сильная головная боль, тошнота, сопровождающаяся рвотой, одышка, головокружение, слабость. При сильном отравлении возможны судороги, обмороки и смертельный исход.

## 1.2 Устройство сигнализаторов

Внешний вид сигнализаторов приведен на рисунке 1.1. На передней панели сигнализаторов расположены:

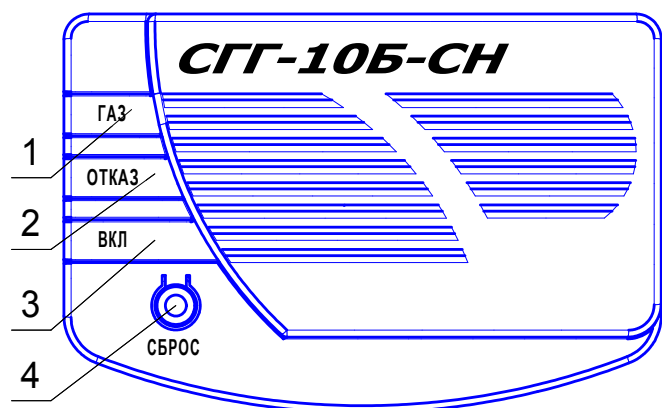
- индикатор красного цвета свечения «ГАЗ» (1);
- индикатор желтого цвета свечения «ОТКАЗ» (2);
- индикатор зеленого цвета свечения «ВКЛ» (3);
- кнопка «СБРОС» (4).

Передняя панель крепится на защелках и снимается при монтаже сигнализаторов. Для снятия передней панели необходимо вставить отвертку с плоским шлицем в паз между панелью и корпусом и надавить на защелку (16).

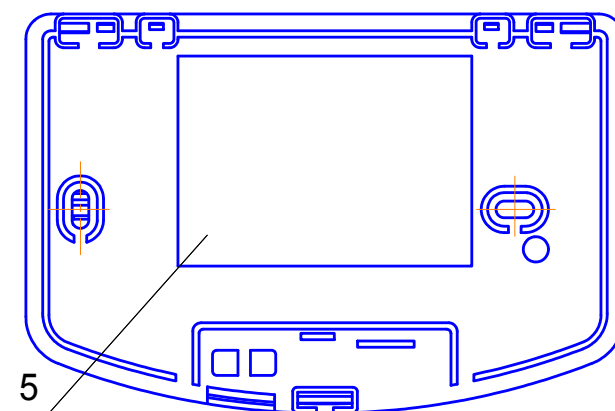
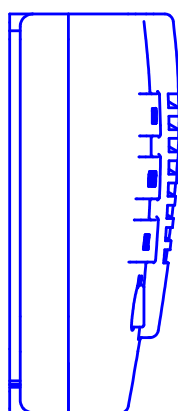
Под передней панелью расположена защитная крышка (13), опломбированная изготовителем разрушаемой наклейкой (7). Для снятия защитной крышки необходимо отогнуть защелку (15).

При снятой передней панели доступны:

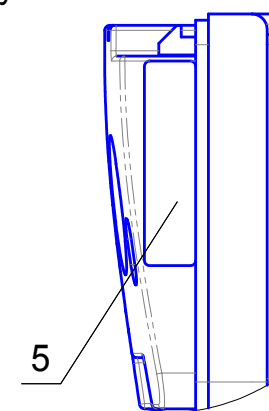
- два овальных отверстия – для крепления сигнализаторов к плоской поверхности;
- клеммы «ПИТ» (11) – для подключения источника питания;
- клеммы «КЛАП.» (10) – для подключения электромагнитного запорного клапана;
- на сигнализаторах СГГ-10Б-СН клемма «СГГ-10Б-СО» (9) – для подключения сигнализаторов модификации СГГ-10Б-СО при необходимости совместной работы сигнализаторов;



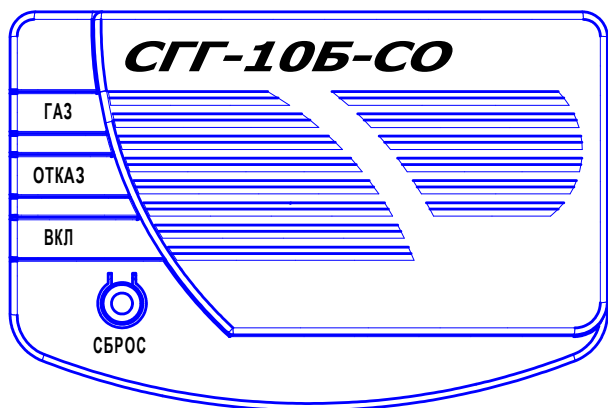
а) сигнализаторы СГГ-10Б-СН



Передняя крышка условно не показана



Вид спереди со снятой передней крышкой  
СГГ-10Б-СН



б) сигнализаторы СГГ-10Б-СО

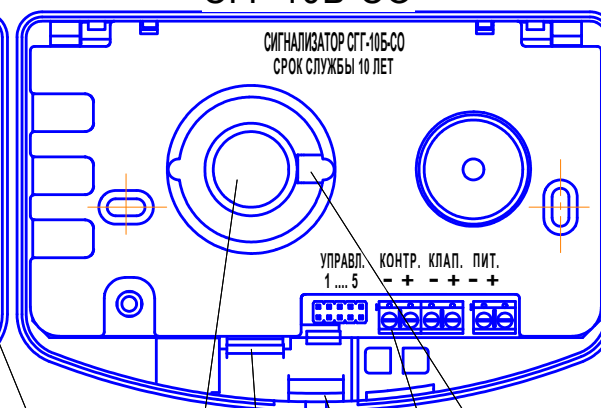
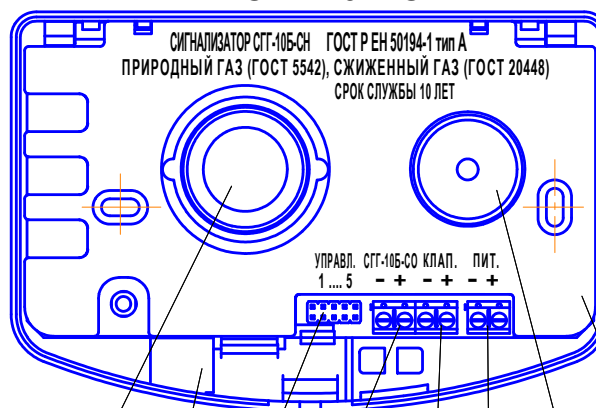


Рисунок 1.1 – Сигнализаторы загазованности бытовые СГГ-10Б-СО, СГГ-10Б-СН. Внешний вид

- на сигнализаторах СГГ-10Б-СО клемма «КОНТР.» (9) – для контроля метрологических характеристик сигнализаторов;
- разъем «УПРАВЛ.» (8) – используется при проверке сигнализаторов по ГС и выборе значений уставок);
- датчик ТХД (6), датчик ЭХД (14), опломбированный разрушаемой наклейкой (7);
- окно звукового излучателя (12).

На боковой и задней стенках сигнализаторов находятся идентифицирующие сигнализатор таблички (5).

Внешний вид электромагнитного запорного клапана приведен на рисунке 1.2.

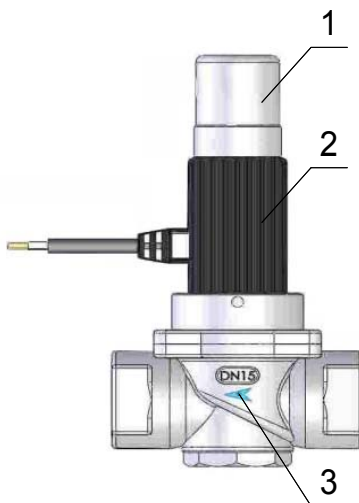


Рисунок 1.2 – Клапан запорный электромагнитный. Внешний вид

На корпусе клапана нанесен знак направления потока среды (3). На кожух катушки электромагнита (2) навинчен предохранительный колпак (1), под которым находится шток с рукояткой для ручного открытия/закрытия клапана.

## 1.3 Работа сигнализаторов

### 1.3.1 Принцип действия

ТХД содержит нагретый чувствительный элемент, на поверхности которого происходит реакция окисления горючего газа, идущая с выделением тепла, из-за чего сопротивление чувствительного элемента возрастает, что является мерой концентрации горючего газа.

ЭХД состоит из газопроницаемой мембраны и электродов, погруженных в материал, пропитанный раствором электролита. При прохождении оксида углерода через газопроницаемую мембрану на рабочем электроде происходит его окисление с выделением свободных электронов, т.е. возникает электрический сигнал, пропорциональный концентрации оксида углерода в воздухе.

### 1.3.2 Включение и выключение сигнализаторов

Сигнализаторы включаются автоматически после подачи напряжения электропитания – включается индикатор «ВКЛ», сигнализаторы выполняют процедуры самодиагностики и при положительных результатах (отсутствие свечения индикатора «ОТКАЗ») переходят в режим измерений по окончании прогрева.

Выключить сигнализаторы можно в любой момент, прекратив подачу электропитания.

### 1.3.3 Работа сигнализаторов

1.3.3.1 Виды сигнализации, условия включения и отключения приведены в разделе 1 ПС. Описание световых и звуковых сигналов, выдаваемых сигнализаторами, приведено в таблице 1.1. Индикатор «ВКЛ» светится постоянно, пока на сигнализаторы подано напряжение питания.

#### 1.3.3.2 Работа сигнализаторов СГГ-10Б-СН

После включения сигнализаторы проводят непрерывные измерения содержания горючих газов в воздухе. Наличием/отсутствием перемычки на порте управления определяется значение уставки сигнализации загазованности (см. ПС).

Если зарегистрировано превышение уставки ГАЗ-ТРЕВОГА:

- вырабатывается световая и звуковая сигнализация ГАЗ-ТРЕВОГА;
- выдается сигнал на закрытие запорного клапана.

После проветривания помещения звуковой сигнал отключится, световой сигнал сигнализации ГАЗ-ТРЕВОГА продолжит работу, пока не будет нажата кнопка «СБРОС».

При необходимости контроля оксида углерода (СО) (угарного газа) к сигнализатору СГГ-10Б-СН может быть подключен сигнализатор СГГ-10Б-СО, при этом питание сигнализатора СГГ-10Б-СО осуществляется от сигнализатора СГГ-10Б-СН. При срабатывании сигнализации загазованности на сигнализаторе СГГ-10Б-СО сигнализатор СГГ-10Б-СН получает сигнал о срабатывании и также предупреждает о загазованности угарным газом, выдавая сигнализацию ГАЗ-СО.



Таблица 1.1

Состояние сигнализатора	Световые сигналы		Режим активного светового сигнала	Описание звуковых сигналов
	ГАЗ	ОТКАЗ		
Включение	+	+	Однократно	
Неисправность	—	+	Постоянно включен	Короткие импульсы с периодом следования примерно 10 с
Прогрев	—	+	Одиночный сигнал с периодом следования примерно 5 с	—
ГАЗ-ТРЕВОГА	+	—	Прерывистые сигналы частотой повторения примерно 5 Гц	
ГАЗ-СО (только для СГГ-10Б-СН)	+	—	Постоянно включен	—
ГАЗ-ОПАСНОСТЬ (только для СГГ-10Б-СО)	+	—	Прерывистые сигналы частотой повторения примерно 1 Гц	
Корректировка выполняется	—	+	Двойной короткий сигнал с периодом следования примерно 5 с	—
Корректировка завершена	—	+	Постоянно включен	Постоянно включен
Корректировка не выполнена	—	+	Постоянно включен	Короткие импульсы с периодом следования примерно 10 с
Автокорректировка нуля (только для СГГ-10Б-СН)	—	+	Двойной короткий сигнал с периодом следования примерно 5 с	—
Измерение	—	—	—	—
Примечание — «+» – сигнал активен (включен), «—» – сигнал не активен.				

Сигнализаторы СГГ-10Б-СН периодически (примерно один раз в месяц) самостоятельно корректируют нулевые показания, это процесс занимает несколько минут, в режиме автокорректировки выдается соответствующий сигнал.

Сигнализаторы постоянно контролируют исправность ТХД. При его отказе выдается сигнализация ОТКАЗ и сигнал на закрытие электромагнитного клапана (см. раздел 1 ПС).

Сигнализаторы постоянно контролируют состояние кабеля связи между сигнализатором СГГ-10Б-СН и сигнализатором СГГ-10Б-СО при совместной работе. При обрыве кабеля выдается сигнализация ОТКАЗ и сигнал на закрытие электромагнитного клапана (см. раздел 1 ПС).



Выбор значения уставки и замена ТХД должны выполняться специализированной организацией.

### 1.3.3.3 Работа сигнализаторов СГГ-10Б-СО

После включения сигнализаторы проводят непрерывные измерения содержания оксида углерода (угарного газа) в воздухе. В зависимости от положения переключки на порте управления сигнализаторы СГГ-10Б-СО обеспечивают одну или две уставки срабатывания сигнализации уровня загазованности (см. ПС).

Если зарегистрировано превышение уставки ГАЗ-ОПАСНОСТЬ, вырабатывается световая и звуковая сигнализация ГАЗ-ОПАСНОСТЬ. После проветривания помещения эта сигнализация отключается автоматически.

Если зарегистрировано превышение уставки ГАЗ-ТРЕВОГА:

- вырабатывается световая и звуковая сигнализация ГАЗ-ТРЕВОГА;
- выдается сигнал на закрытие запорного клапана;
- выдается сигнал на контакты клеммной колодки «ПИТ.», что приводит к выдаче на подключенном сигнализаторе СГГ-10Б-СН дублирующей сигнализации ГАЗ-СО.

После проветривания помещения звуковой сигнал отключится, световой сигнал сигнализации ГАЗ-ТРЕВОГА продолжит работу, пока не будет нажата кнопка «СБРОС».

Сигнализаторы постоянно контролируют исправность ЭХД. При его отказе выдаются сигнализация ОТКАЗ и сигнал на закрытие электромагнитного клапана (см. раздел 1 ПС).



Выбор значения уставки и замена ЭХД должны выполняться специализированной организацией.

#### 1.3.3.4 Работа электромагнитного запорного клапана

В исходное состояние (открыт) клапан приводится вручную, для чего следует вывинтить пылевлагозащитный колпачок с кожуха электромагнита клапана, потянуть рукоятку штока до характерного щелчка, завинтить пылевлагозащитный колпачок на место.

Закрытие клапана происходит при подаче импульсного управляющего напряжения от сигнализатора. Закрытие клапана происходит с характерным щелчком. Закрыть клапан можно также вручную нажатием на рукоятку штока.

#### 1.3.4 Режим СЕРВИС

Режим СЕРВИС – специальный режим работы сигнализаторов, в котором проводится регулировка по газовым смесям нулевых показаний и чувствительности сигнализаторов. Вход в режим СЕРВИС осуществляется установкой перемычки на порт управления (разъем «УПРАВЛ.»), выход – снятием перемычки.



Работа с газовыми смесями требует специальных знаний и навыков и должна выполняться силами работников специализированной организации.

### 1.4 Маркировка и пломбирование

1.4.1 Маркировка сигнализаторов соответствует ГОСТ Р ЕН 50194-1, ГОСТ IEC 60335-1, ТР ТС 020 и содержит следующие сведения:

- товарный знак (логотип) изготовителя;
- условное наименование модификации сигнализатора;
- номинальные значения напряжения питания, условное обозначение рода тока;
- значение потребляемой мощности;
- обозначение вида климатического исполнения по ГОСТ 15150;
- обозначение степени защиты по ГОСТ 14254;

- единый знак обращения продукции на рынке государств – членов Таможенного союза;
- знак утверждения типа средства измерений;
- химическая формула поверочного компонента;
- значения уставок сигнализации, единицы физической величины;
- пределы допускаемой основной погрешности;
- диапазон рабочей температуры;
- знак «прочитать руководство по эксплуатации» по ГОСТ IEC 60335-1;
- знак «оборудование класса III» по ГОСТ IEC 60335-1;
- надписи, характеризующие сигнализаторы СГГ-10Б-СН:
  - тип сигнализатора «ГОСТ Р EN 50194-1 тип А»;
  - контролируемые газы – «ПРИРОДНЫЙ ГАЗ (ГОСТ 5542), СЖИЖЕННЫЙ ГАЗ (ГОСТ 20448)»;
- значение назначенного срока службы сигнализаторов;
- надпись «Сделано в России»;
- заводской порядковый номер;
- ИБЯЛ.413411.066ТУ.

1.4.2 Маркировка транспортной тары содержит надписи с указанием:

- условного наименования модификации сигнализатора;
- наименования грузоотправителя и пункта отправления;
- даты отгрузки;
- наименования грузополучателя и пункта назначения;
- надписей транспортных организаций;
- манипуляционных знаков: «ХРУПКОЕ. ОСТОРОЖНО», «БЕРЕЧЬ ОТ ВЛАГИ», «ВЕРХ», «ПРЕДЕЛ ШТАБЕЛИРОВАНИЯ ПО МАССЕ»;
- значения минимальной и максимальной температур транспортирования;
- необходимости выдержки сигнализаторов до распаковывания в нормальных условиях в течение не менее 4 ч после транспортирования при отрицательной температуре.

1.4.3 Пломбирование сигнализаторов от несанкционированного доступа производится разрушаемой наклейкой. Место расположения разрушаемой наклейки (7) приведено на рисунке 1.1.

## 1.5 Упаковка

1.5.1 Сигнализаторы упакованы в картонную коробку. Упаковка опломбирована путем заклеивания швов коробки скотч-лентой с логотипом изготовителя.

## 2 ИСПОЛЬЗОВАНИЕ ПО НАЗНАЧЕНИЮ

### 2.1 Общие указания по эксплуатации

Использование сигнализаторов по назначению не требует от пользователя специальных знаний и навыков.

Запрещается эксплуатация сигнализаторов:

- в условиях и режимах, отличающихся от приведенных в ЭД;
- с повреждениями или неисправностями.



Колпачок из состава ЗИП сигнализаторов (поставляемый по отдельному заказу) предназначен только для подачи ГС и при использовании сигнализаторов по назначению устанавливаться не должен.

При перерывах в эксплуатации, связанных с проведением строительных или отделочных работ в помещении, следует демонтировать сигнализаторы на период проведения ремонта.

### 2.2 Подготовка сигнализаторов к использованию

2.2.1 Подготовка сигнализаторов к использованию включает:

- проверку комплектности;
- внешний осмотр;
- установку сигнализаторов на месте эксплуатации;
- монтаж электрических линий;
- опробование (проверку работоспособности).

2.2.2 Проверку комплектности проводить сличением:

- сигнализаторов – с ИБЯЛ.413411.066ПС;
- эксплуатационных документов – с ИБЯЛ.413411.066ВЭ;
- комплекта ЗИП – с ИБЯЛ.413411.066ЗИ.

2.2.3 При внешнем осмотре проверить:

- отсутствие внешних повреждений;
- наличие и целостность маркировки и разрушаемой наклейки.

2.2.4 Выбор места установки

2.2.4.1 Запрещено размещать сигнализаторы:

- вне помещений;
- непосредственно над газовой плитой;
- вблизи источников открытого огня, газовых горелок, духовок;

- ближе 1,0 м от источников тепла (батареи отопления и иных нагревательных приборов);
- в зоне действия прямых воздушных потоков от приточно-вытяжной вентиляции – рядом с вытяжными устройствами, окнами;
- в местах, где отсутствует циркуляция воздуха (в шкафах, за шкафами, в иных непроветриваемых объемах);
- непосредственно рядом с источниками пара, капель жира, частиц пыли, пепла, т.е. с местами, предназначенными для приготовления пищи, приема пищи, мойки посуды, а также над ними;
- в местах, где вероятно случайное повреждение сигнализаторов.



Монтаж сигнализаторов следует проводить после окончания ремонта помещения, чтобы предотвратить возможное губительное воздействие на датчики сигнализаторов вредных веществ (например, паров растворителей и отделочных смесей).

#### 2.2.4.2 Сигнализаторы СГГ-10Б-СН следует размещать:

- на расстоянии от 1 до 4 м от газоиспользующего оборудования;
- при контроле природного газа – под потолком (не ниже 30 см от потолка);
- при контроле сжиженного газа – над полом (не выше 30 см от пола).

#### 2.2.4.3 Сигнализаторы СГГ-10Б-СО следует размещать:

- на расстоянии от 1 до 4 м от газоиспользующего оборудования;
- на расстоянии 150 – 180 см над полом.

2.2.4.4 Сигнализаторы устанавливать в вертикальном рабочем положении. Разметка для крепления приведена на рисунке 2.1.

2.2.4.5 Клапан запорный электромагнитный устанавливать как можно ближе к вводу газа в помещение после ручного запорного крана на расстоянии от газоиспользующего оборудования более 0,5 м.

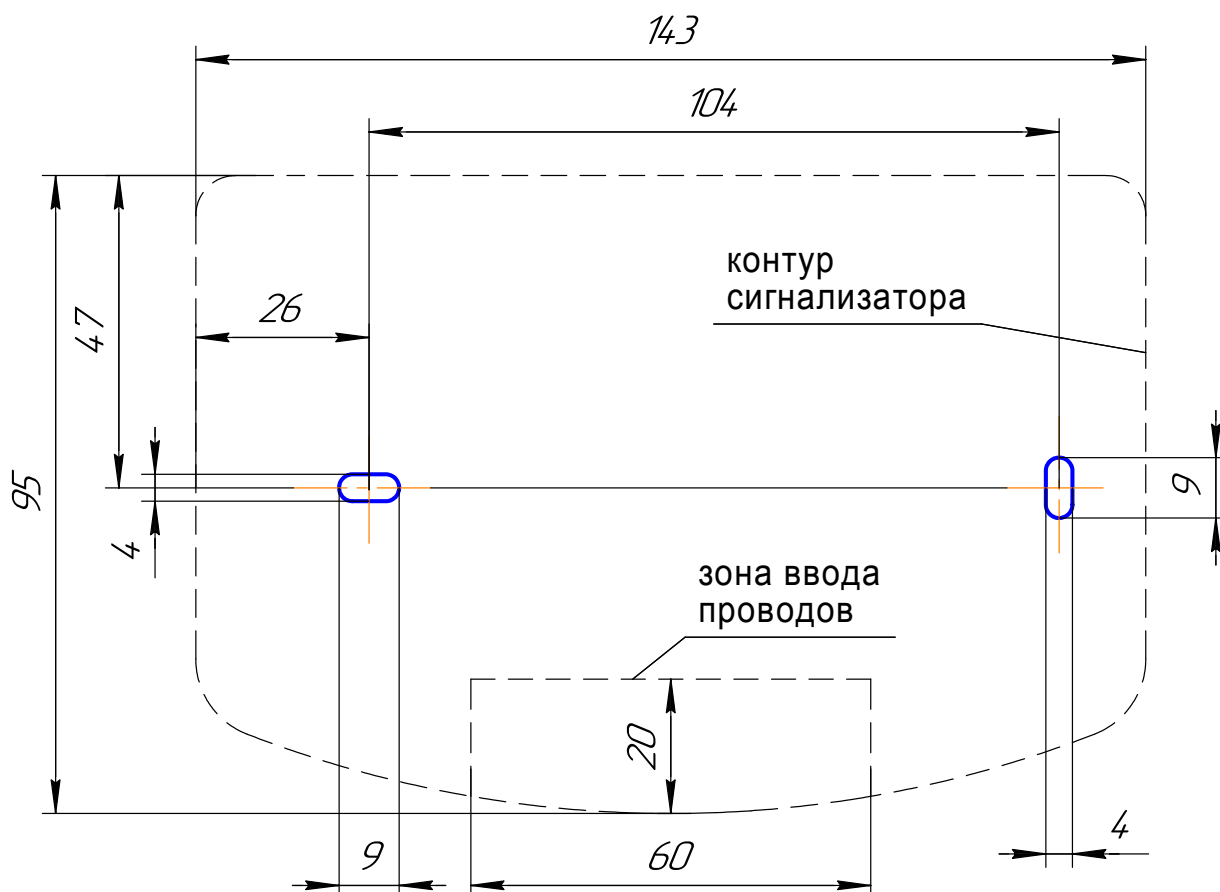


Рисунок 2.1 – Разметка для крепления сигнализаторов

### 2.2.5 Монтаж электрических линий

Для подключения электромагнитного запорного клапана к сигнализаторам и соединения сигнализаторов между собой использовать медные одножильные провода площадью сечения  $0,5 \text{ мм}^2$  или более, например, марок ПВС  $2 \times 0,5$ , ППВ  $2 \times 0,5$ .

Схема подключения сигнализаторов СГГ-10Б-СН и СГГ-10Б-СО при автономном использовании приведена на рисунке 2.2.

Схема подключения сигнализаторов СГГ-10Б-СН и СГГ-10Б-СО при совместной работе на один запорный клапан приведена на рисунке 2.3.

Длина кабелей связи должна быть, не более:

- между сигнализатором и запорным клапаном – 5 м;
- между сигнализаторами СГГ-10Б-СН и СГГ-10Б-СО – 5 м.

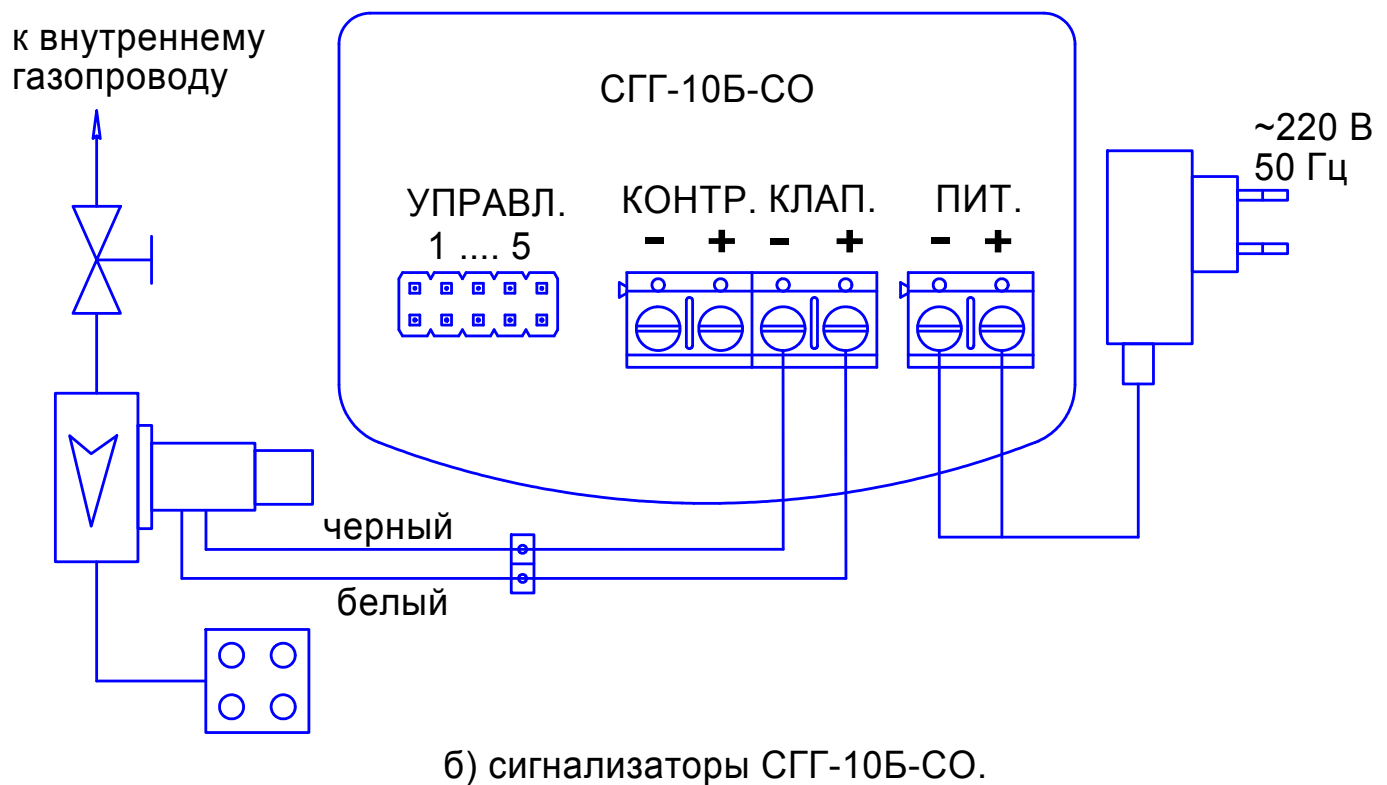
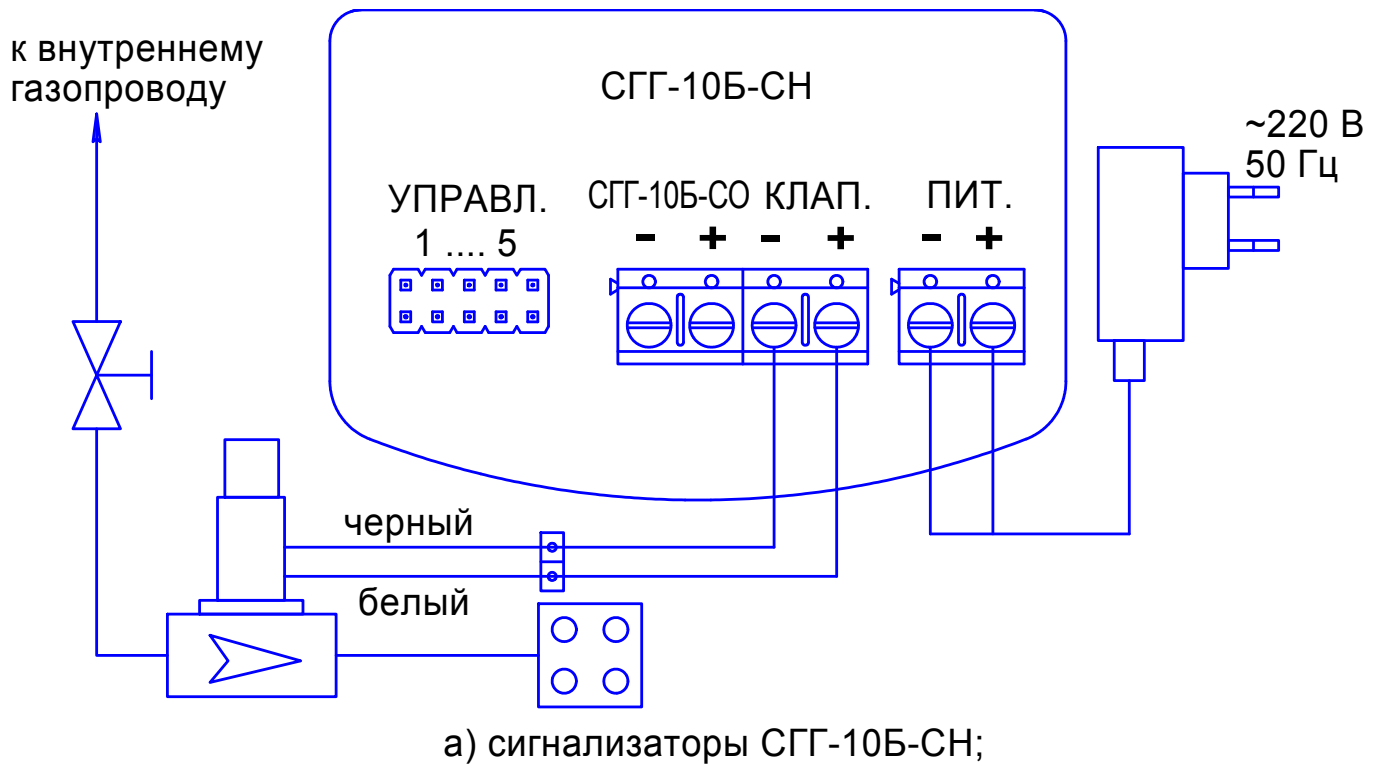


Рисунок 2.2 – Подключение сигнализаторов СГГ-10Б-СН и СГГ-10Б-СО при автономном использовании





После монтажа следует проверить правильность соединения методом «прозвонки».



При подключении кабелей к сигнализаторам следует принимать меры по защите сигнализаторов от воздействия электростатических разрядов. На повреждения, вызванные электростатическими разрядами, гарантия не распространяется.

## 2.2.6 Опробование

2.2.6.1 Опробование сигнализаторов СГГ-10Б-СН (СГГ-10Б-СО) при автономном использовании (см. рисунок 2.2):

- вручную открыть клапан запорный электромагнитный, включить сигнализатор, дождаться окончания прогрева;
- длительно (более 5 с) нажать на кнопку «СБРОС», сигнализатор перейдет в режим тестирования, при котором:
  - сигнализатор попеременно выдает световые сигналы ГАЗ и ОТКАЗ, а также прерывистый звуковой сигнал, что позволяет убедиться в исправности устройств сигнализации;
  - сигнализатор выдает сигнал на запирающее исполнительное устройство;
  - следует попытаться вручную открыть клапан вытягиванием рукоятки штока и убедиться, что после отпущения рукоятки штока клапан закрывается сигналом от сигнализатора;
- повторным длительным (более 5 с) нажатием на кнопку «СБРОС» перевести сигнализатор в режим измерений;
- вручную открыть клапан запорный электромагнитный;
- сигнализатор готов к работе.

2.2.6.2 Опробование сигнализаторов СГГ-10Б-СН и СГГ-10Б-СО при совместной работе на один запорный клапан (см. рисунок 2.3):

- вручную открыть клапан запорный электромагнитный, включить сигнализаторы, дождаться окончания прогрева;
- длительно (более 5 с) нажать на сигнализаторе СГГ-10Б-СО кнопку «СБРОС», сигнализатор перейдет в режим тестирования, при котором:
  - сигнализатор СГГ-10Б-СО попеременно выдает световые сигналы ГАЗ и ОТКАЗ, а также прерывистый звуковой сигнал, что позволяет убедиться в исправности устройств сигнализации;
  - сигнализатор СГГ-10Б-СН выдает сигнализацию ГАЗ-СО;

- следует попытаться вручную открыть клапан вытягиванием рукоятки штока и убедиться, что после отпускания рукоятки штока клапан закрывается сигналом от сигнализатора СГГ-10Б-СН;
- повторным длительным (более 5 с) нажатием на кнопку «СБРОС» перевести сигнализатор СГГ-10Б-СО в режим измерений, убедиться в снятии сигнализации ГАЗ-ТРЕВОГА на сигнализаторе СГГ-10Б-СО;
- убедиться в продолжении выдачи сигнализации ГАЗ-СО на сигнализаторе СГГ-10Б-СН, нажать кратковременно кнопку «СБРОС», убедиться в отключении сигнализации;
- вручную открыть клапан запорный;
- провести проверку работоспособности сигнализатора СГГ-10Б-СН по методике п. 2.2.6.1;
- сигнализаторы готовы к работе.

## 2.3 Использование сигнализаторов

### 2.3.1 Порядок работы

Сигнализаторы осуществляют непрерывные автоматические измерения содержания горючих и/или угарного газов в местах их установки.

В сигнализаторах СГГ-10Б-СН предусмотрена одна уставка сигнализации загазованности. Если концентрация горючего газа достигла значения уставки, сигнализаторы выдают сигнализацию ГАЗ-ТРЕВОГА (световой и звуковой сигналы и электрический сигнал закрытия клапана).

В сигнализаторах СГГ-10Б-СО предусмотрена как одна, так и две уставки сигнализации загазованности:

а) при выборе одной уставки ( $20 \text{ мг/м}^3$ ): если концентрация угарного газа достигла значения уставки, сигнализаторы выдают сигнализацию ГАЗ-ТРЕВОГА (световой и звуковой сигналы и электрический сигнал закрытия клапана);

б) при выборе двух уставок ( $20$  и  $100 \text{ мг/м}^3$ ):

1) если концентрация угарного газа достигла  $20 \text{ мг/м}^3$ , сигнализаторы выдают сигнализацию ГАЗ-ОПАСНОСТЬ (только световой и звуковой сигналы, клапан остается открытым);

2) если концентрация угарного газа достигла  $100 \text{ мг/м}^3$ , сигнализаторы выдают сигнализацию ГАЗ-ТРЕВОГА (световой и звуковой сигналы и электрический сигнал закрытия клапана).



При срабатывании сигнализации ГАЗ-ТРЕВОГА следует (немедленно, но не обязательно в указанном порядке):

- перекрыть кран подачи газа от газового стояка;
- погасить все источники открытого огня;
- проветрить помещение, открыв окна, двери;
- не включать и не выключать освещение и любые электрические приборы, включая сигнализатор;
- не пользоваться телефоном до проветривания помещения;
- обратиться в аварийно-диспетчерскую газовую службу для проверки газоиспользующего оборудования.

Сигнализацию ГАЗ-ТРЕВОГА невозможно сбросить нажатием кнопки «СБРОС», а клапан невозможно открыть вручную, пока присутствует загазованность помещения.

Когда причина утечки определена и устранена, помещение проветрено – нажать кнопку «СБРОС», открыть вручную запорный клапан.



При следующих действиях, выполняемых рядом с сигнализаторами, возможно срабатывание сигнализации загазованности, не связанное с утечкой газа:

- проведение ремонтных и покрасочных работ;
- использование растворителей, лаков, красок;
- распыление аэрозолей;
- использование сотовых телефонов и радиостанций.



При следующих действиях, выполняемых рядом с сигнализаторами, возможно снижение чувствительности (пассивация, отравление) датчиков:

- работа с составами, содержащими силиконы и силикаты;
- работа с составами, содержащими свинец.

### 2.3.2 Методика измерений

Подать питание на сигнализаторы, убедиться по состоянию световой индикации в отсутствии неисправностей сигнализаторов и переходе в режим измерений по окончании прогрева.

Поместить сигнализаторы в анализируемую среду, зарегистрировать состояние сигнализации загазованности.

### 2.3.3 Возможные неисправности и способы их устранения

О неисправности сигнализаторов сообщает включение сигнализации ОТКАЗ. Ремонт сигнализаторов силами потребителя не допускается. Ремонт должен производиться по отдельному договору изготовителем или в специализированных сервисных центрах изготовителя (сведения о них приведены на сайте изготовителя) или иными уполномоченными службами и организациями.

### 3 ТЕХНИЧЕСКОЕ ОБСЛУЖИВАНИЕ

#### 3.1 Общие указания и меры безопасности

ТО сигнализаторов должно выполняться специализированной организацией.

ТО сигнализаторов должно осуществляться специалистами, имеющими квалификационную группу по электробезопасности I и выше, знающими правила работы с баллонами под давлением и изучившими эксплуатационную документацию на сигнализаторы.

Проверку по ГС проводить в хорошо проветриваемом помещении.

При подаче ГС от баллонов под давлением вентиль редуктора открывать плавно, давление на выходе редуктора не устанавливать большим  $4,0 \text{ кгс/см}^2$  (не более 0,4 МПа).

При проведении ТО необходимо принимать меры, устраняющие или ограничивающие опасное воздействие статического электричества на электрические цепи сигнализаторов.

Корректировку показаний сигнализаторов по ГС проводить при температуре окружающей среды  $(20 \pm 5) ^\circ\text{C}$ . Предварительно выдержать при температуре проведения корректировки: сигнализаторы – не менее 2 ч, баллоны с ГС – не менее 24 ч.

#### 3.2 Регламент и объем проведения ТО

Виды, объем и периодичность ТО сигнализаторов приведены в таблице 3.1.

Таблица 3.1

Вид ТО	Объем ТО	Периодичность
1 Контрольный осмотр	п. 3.3.1	Один раз в 12 месяцев или при необходимости
2 Очистка корпуса от загрязнений	п. 3.3.2	По результатам контрольного осмотра
3 Выбор значения уставок сигнализации загазованности	п. 3.3.3	При необходимости

### Продолжение таблицы 3.1

Вид ТО	Объем ТО	Периодичность
4 Корректировка показаний по ГС, проверка работоспособности	п. 3.3.4	Один раз в 12 месяцев, а также: - после ремонта сигнализаторов; - перед проведением поверки; - при возникновении сомнений в достоверности показаний.

## 3.3 Порядок ТО

3.3.1 При контрольном осмотре проверить:

- наличие и целостность символов и надписей на передней панели и защитной крышке;
- отсутствие внешних повреждений;
- целостность разрушаемой наклейки на защитной крышке. Для сигнализаторов СГГ-10Б-СО дополнительно проверить целостность разрушаемой наклейки на ЭХД;
- отсутствие загрязнений и отложений на решетке передней панели, которые могут затруднить доступ газовой среды к датчику.

3.3.2 Очистку корпуса от загрязнений проводить с использованием средств очистки и расходных материалов, приведенных в таблице 3.2.

Таблица 3.2

Наименование	Количество	Примечание
Бязь отбеленная ГОСТ 29298-2005	0,1 кг	С сигнализаторами не поставляется
Мыло хозяйственное твердое ГОСТ 30266-2017	0,05 кг	

Демонтировать переднюю панель и очистить ее влажной тканью, уделив особое внимание решетке. Протереть корпус сигнализаторов, исключив попадание влаги внутрь корпуса.



Моющие средства, содержащие хлор и сульфаты, использовать запрещено!

3.3.3 Выбор значений уставок сигнализации загазованности проводится установкой или снятием замыкателя-перемычки на порте управления.



Значение уставки определяется нормативными документами, выбор уставки может выполняться только по согласованию со специализированной организацией.

Значения уставок в зависимости от наличия/отсутствия замыкателя-перемычки приведены в таблице 3.3.

Таблица 3.3

Значения уставок сигнализации загазованности	
СГГ-10Б-СН	СГГ-10Б-СО
<div style="display: flex; align-items: center;"> <div style="margin-right: 10px;"> <p>1 2 3 4 5</p>  </div> <div> <p>10 % НКПР</p> </div> </div>	<div style="display: flex; align-items: center;"> <div style="margin-right: 10px;"> <p>1 2 3 4 5</p>  </div> <div> <p>20 мг/м<sup>3</sup> и 100 мг/м<sup>3</sup></p> </div> </div>
<div style="display: flex; align-items: center;"> <div style="margin-right: 10px;"> <p>1 2 3 4 5</p>  </div> <div> <p>20 % НКПР</p> </div> </div>	<div style="display: flex; align-items: center;"> <div style="margin-right: 10px;"> <p>1 2 3 4 5</p>  </div> <div> <p>20 мг/м<sup>3</sup></p> </div> </div>

Устанавливать или снимать замыкатель-перемычку следует только на выключенных сигнализаторах.

### 3.3.4 Корректировка показаний по ГС

3.3.4.1 Средства проведения корректировки, расходные материалы приведены в таблицах 3.4 и 3.5.

Таблица 3.4

Наименование	Кол.	Примечание
Колпачок ИБЯЛ.725313.008 (для СГГ-10Б-СН) или ИБЯЛ.305311.013 (для СГГ-10Б-СО)	1 шт.	ЗИП (по заказу)
Замыкатель-перемычка (джампер MJ-0-6)	1 шт.	
Вентиль точной регулировки ИБЯЛ.306577.002	1 шт.	По заказу
Трубка ПВХ 6x1,5 ТУ 2247-465-00208947-2006	2 м	
Индикатор расхода ИБЯЛ.418621.002-04	1 шт.	
Секундомер или таймер любого типа	1 шт.	—
Баллоны с ГС (см. таблицу 3.5)	—	По заказу

ГС подавать по схеме, приведенной на рисунке 3.1.

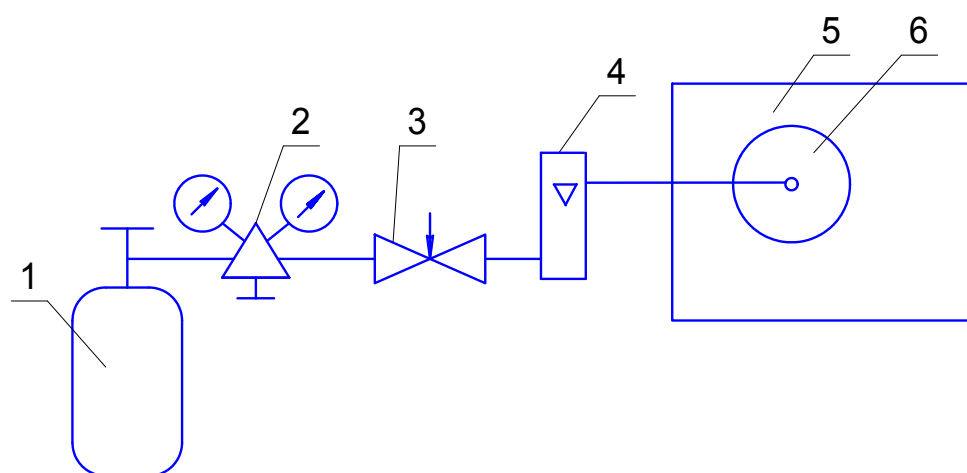
Корректировку выполнять последовательно – сначала корректировка нуля, затем корректировка чувствительности. Допускается корректировка нуля без последующей корректировки чувствительности.

Расход ГС устанавливать равным  $(0,5 \pm 0,1)$  дм<sup>3</sup>/мин (поплавок индикатора расхода ИБЯЛ.418621.002-04 должен находиться между рисками). Время подачи ГС – 3 мин.



Таблица 3.5

№ ГС	Компонентный состав, номер по Госреестру	Характеристика ГС		
		Содержание определяемого компонента	Пределы допускаемого относительного отклонения, %	Пределы допускаемой относительной погрешности, %
<b>Сигнализаторы СГГ-10Б-СН</b>				
1	Воздух сжатый кл.1 по ГОСТ 17433			
3	СН <sub>4</sub> - воздух, 10463-2014	1,10 % об. д. (25,0 % НКПР)	± 5	± (-0,011·X+ 0,811)
<b>Сигнализаторы СГГ-10Б-СО</b>				
1	СО – воздух, 10466-2014	0,0001 % об. д. (1,2 мг/м <sup>3</sup> )	± 20	± (-2222·X+10,2)
3	СО – воздух, 10465-2014	0,0163 % об. д. (190 мг/м <sup>3</sup> )	± 5	± 2
<p>Примечания</p> <p>1 Согласно ГОСТ Р МЭК 60079-20-1 для метана (СН<sub>4</sub>) 100 % НКПР соответствует объемной доле 4,4 %.</p> <p>2 X – значение содержания определяемого компонента, указанное в паспорте на ГС.</p> <p>3 Изготовитель и поставщик ГС в эксплуатации – ФГУП «СПО «Аналитприбор».</p>				



- 1 – баллон с ГС;                      4 – индикатор расхода;  
 2 – редуктор баллонный;            5 – сигнализатор;  
 3 – вентиль точной регулировки; 6 – колпачок.

Газовые соединения выполнить трубкой ПВХ 6x1,5

Рисунок 3.1 – Схема подачи ГС при корректировке

Последовательность этапов корректировки приведена в таблице 3.6.

Таблица 3.6

Этап	Последовательность операций корректировки по ГС	
	нуля	чувствительности
1	Подать ГС № 1	Подать ГС № 3
2	Установить замыкатель-перемычку на разъем «УПРАВЛ.»	
		
3	Контролировать выдачу в течение 3 – 4 мин сигнала «Корректировка выполняется»	
4	Контролировать выдачу сигнала «Корректировка завершена»	
5	Убрать замыкатель-перемычку с разъема «УПРАВЛ.»	
6	Контролировать снятие светового сигнала ОТКАЗ и звукового сигнала	Контролировать снятие светового сигнала ОТКАЗ и выдачу сигнализации ГАЗ-ТРЕВОГА
7	Прекратить подачу ГС	Прекратить подачу ГС, нажатием кнопки «СБРОС» сбросить сигнализацию загазованности, открыть клапан вручную
Примечание — Выполнением этапов 5, 6 и 7 подтверждается работоспособность сигнализаторов после корректировки показаний.		



Если после сигнала «Корректировка выполняется» следует сигнал «Корректировка не выполнена»:

- снимите замыкатель-перемычку с разъема «УПРАВЛ.»;
- проверьте, что Вы подаете нужную ГС;
- повторите корректировку, возможно, что-то было сделано неправильно;
- при повторной неудачной корректировке датчик сигнализатора подлежит замене.

### 3.4 Техническое освидетельствование

Техническое освидетельствование сигнализаторов должно проводиться 1 раз в 12 месяцев.

Техническое освидетельствование включает в себя:

- подготовку сигнализаторов к проверке, включая:
  - контрольный осмотр (п. 3.3.1);
  - проверку уставок сигнализации загазованности (п. 3.3.3);

- опробование (п. 2.2.6);
- корректировку показаний по ГС (п. 3.3.4);
- поверку сигнализаторов.

Документ на поверку – ИБЯЛ.413411.066 МП.  
Интервал между поверками – 1 год.

Сигнализаторы, результат технического освидетельствования которых положителен, признают годными к применению.

## **4 ТЕКУЩИЙ РЕМОНТ**

### **4.1 Общие указания**

Текущий ремонт сигнализаторов должен проводиться уполномоченными организациями или изготовителем.

Текущий ремонт сигнализаторов выполняется силами одного специалиста, изучившего ЭД на сигнализаторы, правила обращения с баллонами под давлением, правила электростатической безопасности и имеющего квалификационную группу по электробезопасности III и выше.

При проведении текущего ремонта необходимо соблюдать меры безопасности, приведенные в п. 3.1 настоящего РЭ.

Ремонт, связанный с восстановлением или заменой печатных узлов, проводится изготовителем или в авторизованных сервисных центрах изготовителя (приведены на сайтах изготовителя).

Содержание работ по текущему ремонту:

- замена ТХД, выработавшего свой ресурс;
- замена ЭХД, выработавшего свой ресурс.

Замена датчиков проводится в следующих случаях:

- при отказе (неисправности) датчика, признак неисправности – выдача сигнализации ОТКАЗ;
- при исчерпании ресурса (старении) датчика, признак старения – выдача сигнала «Корректировка не выполнена».

### **4.2 Замена ТХД**

Средства ремонта и расходные материалы при замене ТХД приведены в таблице 4.1.

Таблица 4.1

Наименование	Кол.	Примечание
<b>Средства ремонта</b>		
Отвертка, прямой шлиц, ширина 4 мм	1 шт.	С сигнализатором не поставляется
Электропаяльник	1 шт.	
<b>Расходные материалы</b>		
Припой трубчатый Ø1,0 мм С3 1,5% сплав Sn60Pb40	0,001 кг	С сигнализатором не поставляется
Спирт этиловый технический гидролизный ректификованный «экстра» ГОСТ Р 55878	0,010 дм <sup>3</sup>	
Флюс-гель TACFlux 020B	0,001 кг	
Кисть плоская флейцевая	1 шт.	

Порядок замены ТХД:

- отключить питание сигнализатора;
- с помощью отвертки снять переднюю панель;
- надавив пальцем на защелку (15) (см. рисунок 1.1) снять защитную крышку сигнализатора;
- извлечь из корпуса плату с установленным ТХД;
- отпаять выводы ТХД от платы и прочистить отверстия;
- с помощью кисти, смоченной спиртом, очистить плату от загрязнений;
- установить новый ТХД на плату и подпаять выводы ТХД;
- собрать сигнализатор, прогреть;
- откорректировать показания сигнализаторов по ГС (п. 3.3.4);
- провести первичную поверку сигнализаторов.

### 4.3 Замена ЭХД

Средства ремонта и расходные материалы при замене ЭХД приведены в таблице 4.2.

Таблица 4.2

Наименование	Кол.	Примечание
<b>Средства ремонта</b>		
Отвертка, прямой шлиц, ширина 4 мм	1 шт.	С сигнализатором не поставляется
<b>Расходные материалы</b>		
Спирт этиловый технический гидролизный ректификованный «экстра» ГОСТ Р 55878	0,010 дм <sup>3</sup>	С сигнализатором не поставляется
Кисть плоская флейцевая	1 шт.	


#### Порядок замены ЭХД:


- отключить питание сигнализатора;
- с помощью отвертки снять переднюю панель;
- надавив пальцем на защелку (15) (см. рисунок 1.1) снять защитную крышку сигнализатора;
- извлечь из корпуса плату с установленным ЭХД;
- извлечь ЭХД из платы (ЭХД вставлен в плату двумя штыревыми контактами);
- с помощью кисти, смоченной спиртом, очистить плату от загрязнений;
- установить новый ЭХД в плату;
- собрать сигнализатор, прогреть;
- откорректировать показания сигнализаторов по ГС (п. 3.3.4);
- провести первичную поверку сигнализаторов.

## ПЕРЕЧЕНЬ ПРИНЯТЫХ СОКРАЩЕНИЙ И ОБОЗНАЧЕНИЙ

ГС	- газовая смесь;
ЗИП	- комплект запасных частей, инструмента и принадлежностей;
НКПР	- нижний концентрационный предел распространения пламени;
ПС	- паспорт ИБЯЛ.413411.066ПС;
РЭ	- руководство по эксплуатации ИБЯЛ.413411.066РЭ;
ТО	- техническое обслуживание;
ТУ	- технические условия ИБЯЛ.413411.066ТУ;
ТХД	- термохимический датчик;
ЭД	- эксплуатационная документация;
ЭХД	- электрохимический датчик;

Графические символы означают:

«» – выделен текст с предупреждениями и требованиями мер предосторожности, а также описание действий, на которые следует обратить особое внимание при обращении с сигнализаторами;

«» – выделен текст, описывающий особенности обращения с сигнализатором или дополнительную информацию, полезную при применении сигнализатора по назначению, а также замечания общего характера, относящиеся к сигнализаторам или РЭ в целом.

## Лист регистрации изменений

Изм.	Номера листов (страниц)				Всего листов (страниц) в документе	Номер документа	Подпись	Дата
	измененных	замененных	НОВЫХ	аннулиро- ванных				